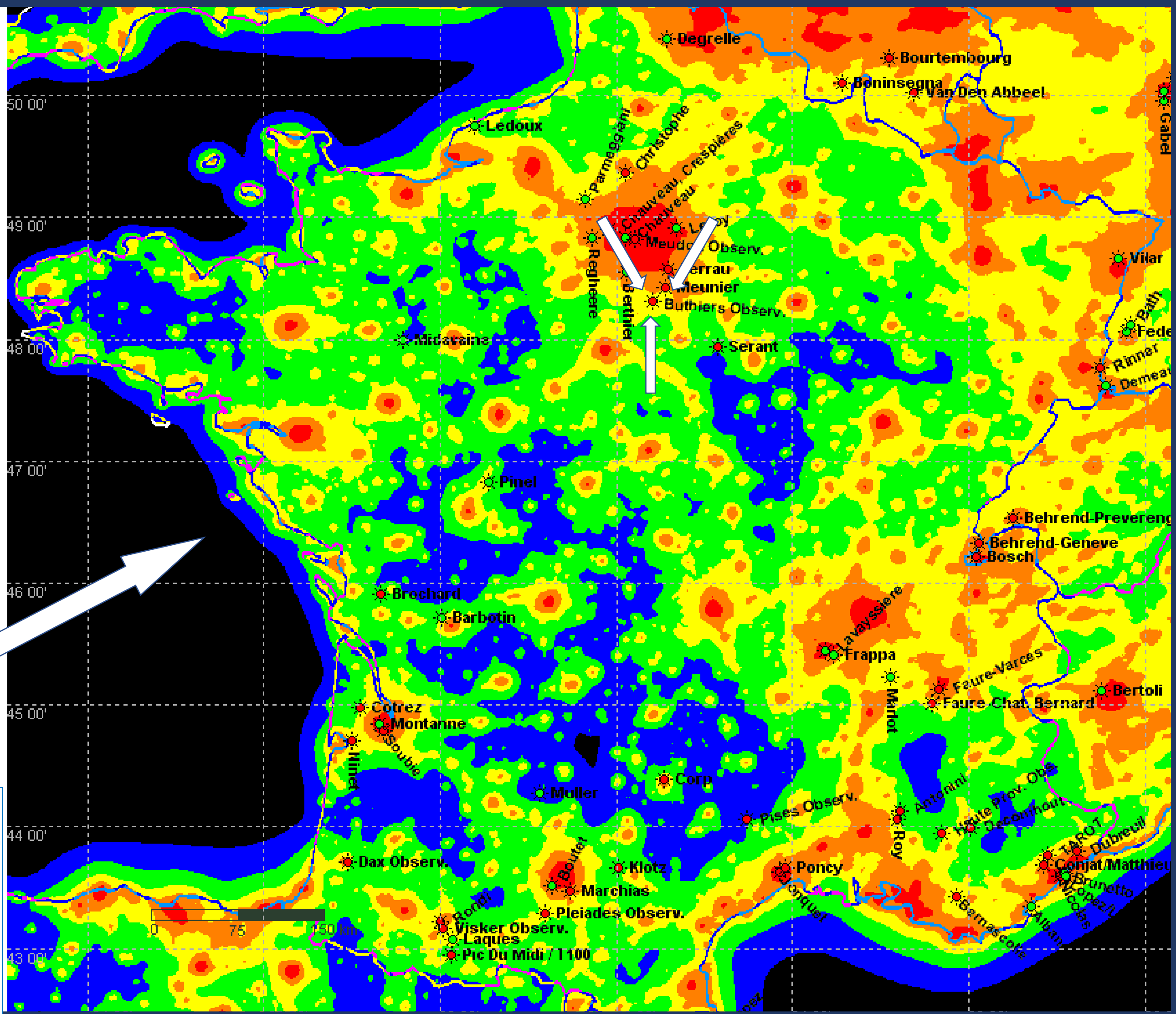


**Planète Sciences** est une association nationale fondée en 1962, accueillant chaque année ~100 000 personnes sur de nombreuses activités grâce à ~80 salariés et ~1000 bénévoles

- Son **Centre d'Astronomie JM Salomon** (observatoire code UAI 199):
- ⇒ accessible en RER depuis Paris/Ile de France, proche du Loiret
  - ⇒ avec des hébergements -sur la base de loisirs de Buthiers
  - ⇒ en plaine, facile d'accès (+ que les pics de haute altitude)
  - ⇒ avec un ciel relativement préservé (SQM ~21, seeing ~2")
  - ⇒ avec télescope de 600 mm de diamètre instrumenté et bien maintenu/développé (Groupe Support Technique GST)
  - ⇒ avec de petits instruments mobiles pour toutes activités astronomiques (Sol'Ex, Coronado, Cassegrain, Newton...)
  - ⇒ **permet l'accompagnement facile de novices dans des programmes Pro-Am (groupe CPS)**



Colours correspond to ratios between the artificial sky brightness and the natural sky brightness of:  
<0.11 (black), 0.11-0.33 (blue), 0.33-1 (green), 1-3 (yellow), 3-9 (orange), >9 (red)

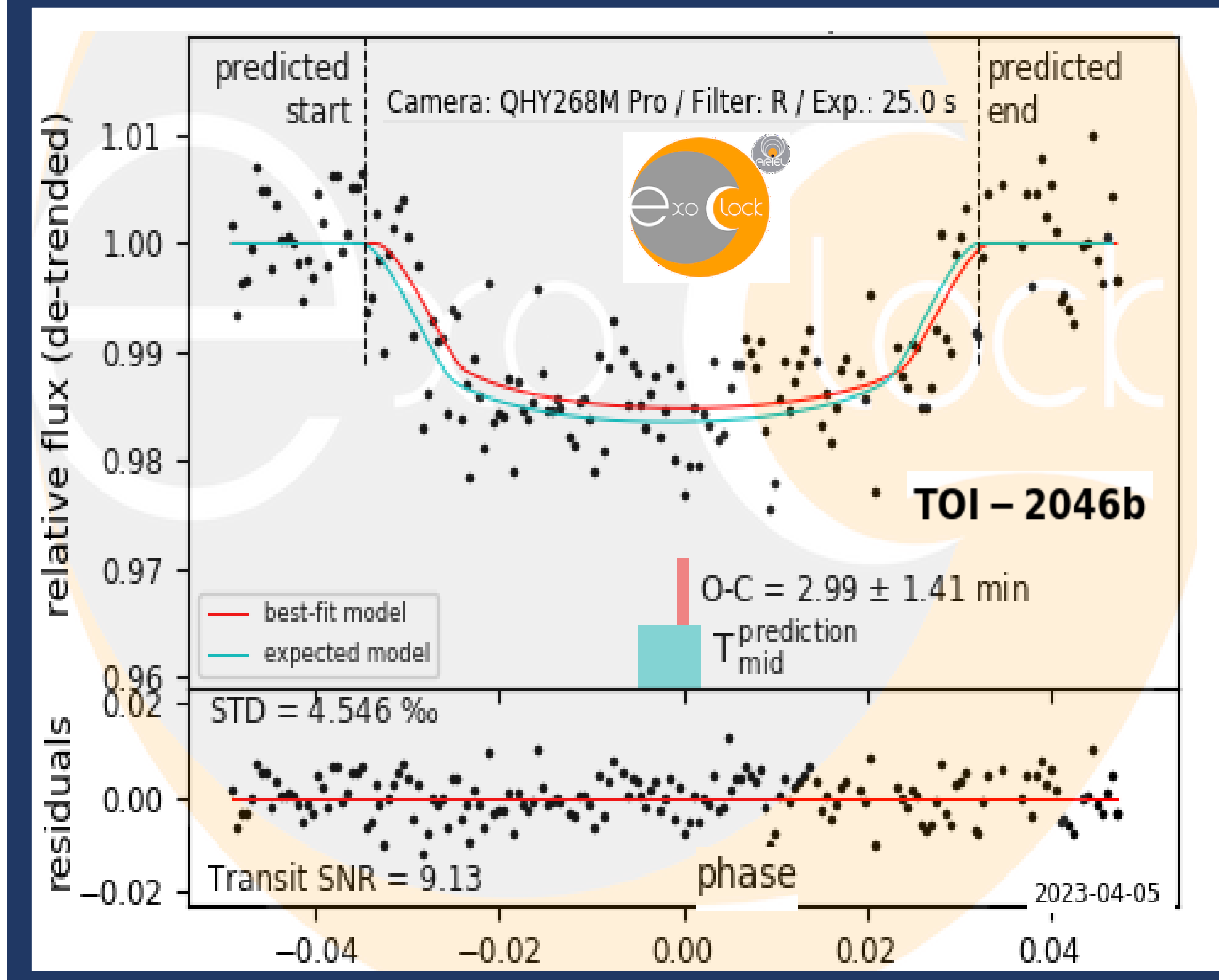
Map data:  
P. Cinzano, F. Falchi (University of Padova)  
C. D. Elvidge (NOAA National Geophysical Data Center, Boulder)  
Copyright Royal Astronomical Society. Reproduced from the Monthly Notices of the RAS by permission of Blackwell Science.  
Station data: Oliver Klüs, IOTA-ES

### Exemples de travaux et publications

- découverte d'astéroïdes **(125592) Buthiers** et **(125718) Jemasalomon**
- participation à des campagnes d'occultations stellaires, e.g. par Pluton (résultats publiés dans Astronomy & Astrophysics «Lower atmosphere and pressure evolution on Pluto from ground-based stellar occultations, 1988–2016 » E. Meza, B Sicardy et al 2019), ou par des astéroïdes (mission Lucky-Star) notamment astéroïdes Troyens (mission Lucy)
- confirmations d'Exoplanètes e.g. ETD ou Exoclock (mission spatiale Ariel)
- courbes de lumières/rotation
- participation à KiloNova Catcher, Binast Survey, BESS, ARAS, IOTA-ES, ... et bien d'autres encore

### Hôte d'événements

- 38e European Symposium on Occultation Projects 2019
- Festival Astropoétiques de Planète Sciences à Buthiers



Des instruments de qualité maintenus par des enthousiastes, ouverts aux collaborations Pro-Am !

Après grand carenage 2020-2023 des 20 ans de l'observatoire et ses nombreux travaux!

### Télescope JM Salomon Optique/Mécanique

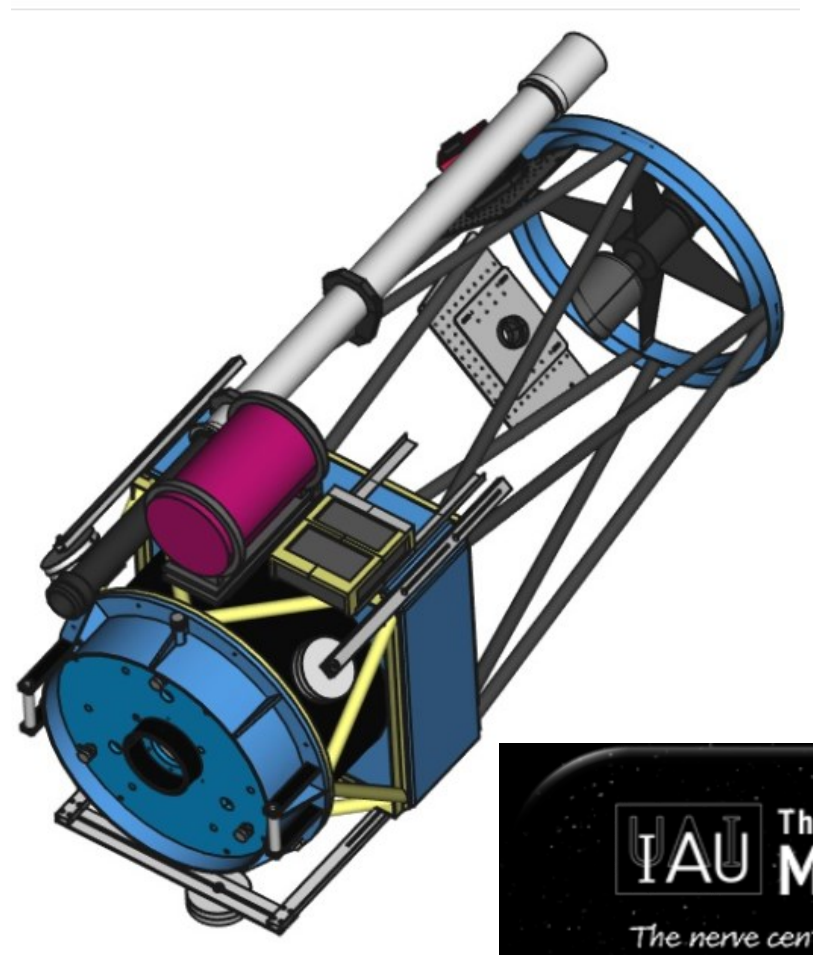
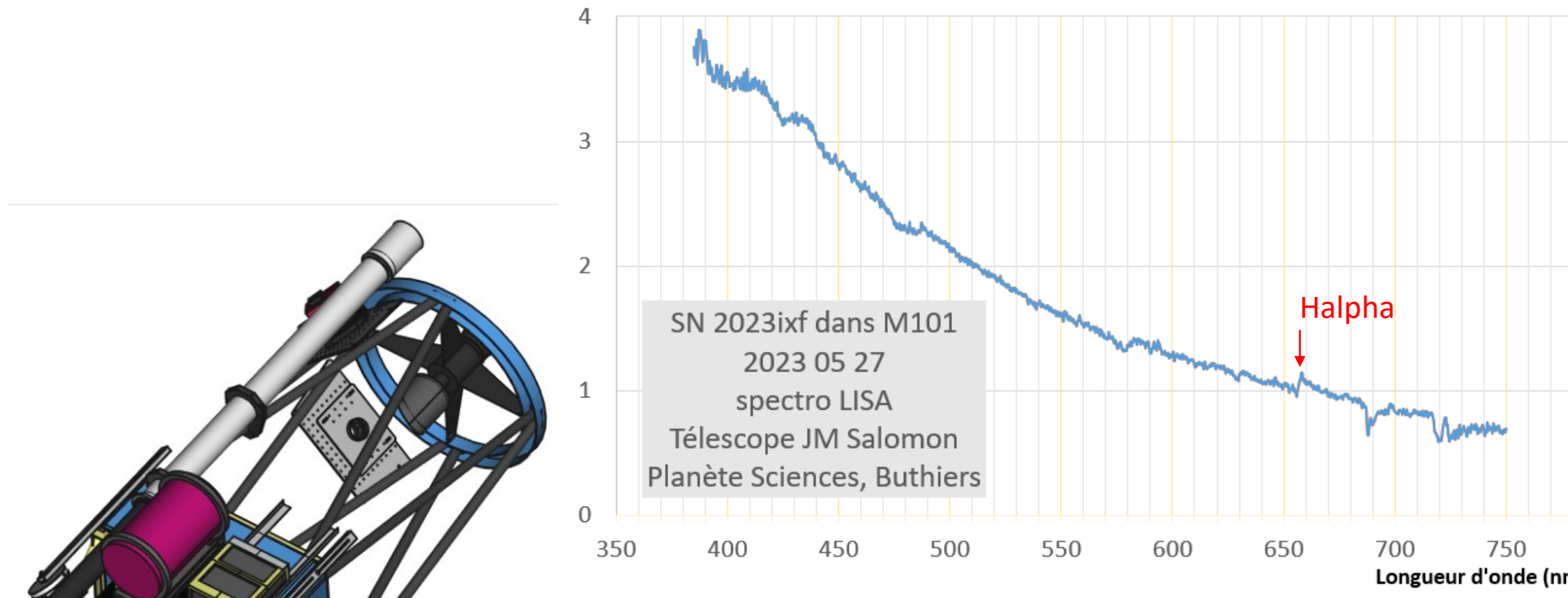
Newton-Cassegrain utilisé essentiellement en Newton  
Focale: 2010 mm  
Miroir primaire: 600 mm (F/D~3,35)  
Pouvoir séparateur: 2.38"  
Précision de pointage: 3.6"  
Vitesse de pointage: 1.5°/s  
Erreur périodique: 1.5" en 1 minute  
4 Platinas porte oculaire  
Mise au point motorisée (Lacerta, FLI)

### Nouveau spectroscopie LISA

Mode visible : 400-700 nm  
Mode IR : 650-1000 nm  
Réseau : 300 traits/mm  
Résolution : 500 à 1000 selon fente (700 avec fente 35µm)  
Caméra acquisition ASI294 MM PRO (4144 x 2822 pixels de 4,64 µm)  
grandissement optique guidage 0,86  
Caméra guidage ASI 174mini (1920x1200 pixels de 5,86 µm)  
Module de calibration SPOX

### Nouvelle chaîne imagerie CMOS

Correcteur Wynne ASA 3"  
Caméra d'acquisition QHY 268 Pro GPS intégré pour occultations à maximum 50 images/seconde  
Capteur Monochrome CMOS Sony IMX571  
Rendement Quantique 78 %  
Puits de 51 000 e-  
Bruit de lecture < 3.5e- en gain faible  
Courant d'obscurité : <0.0005e/pixel/seconde à -20C  
Dynamique 16 bits  
Diagonale du capteur : 28,4 mm (6280 x 4210 pixels de 3,76 µm)  
Refroidissement à eau, jusqu'à -45°C sous la température ambiante  
Caméra de guidage ASI 174mini (1920x1200 pixels de 5,86 µm)  
**7 filtres: Gaia G, Grp, Gbp, Halpha, OIII, SII, ...**

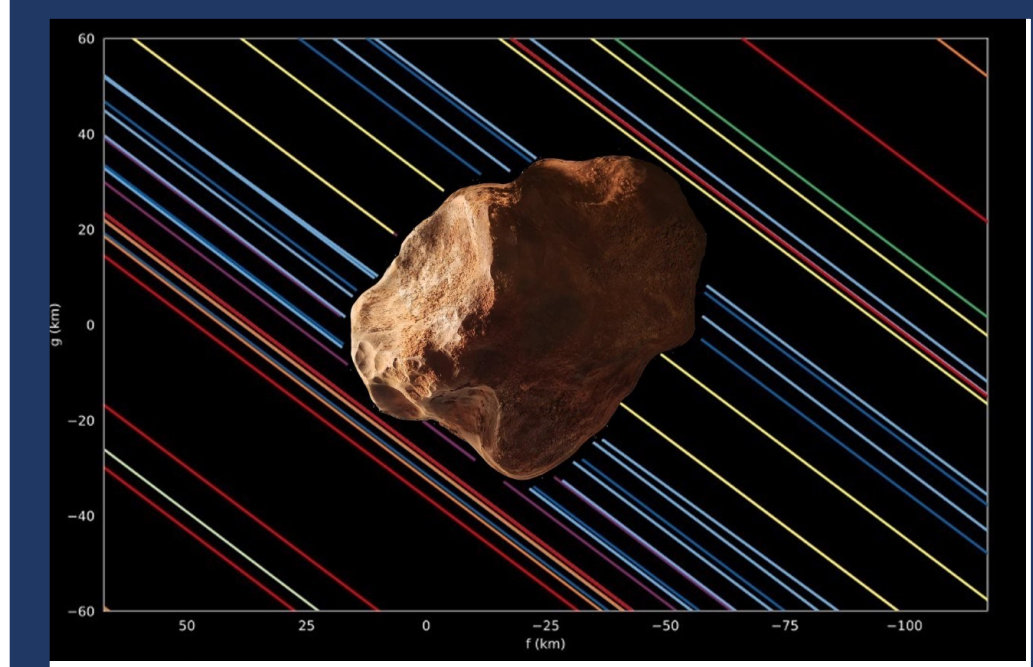
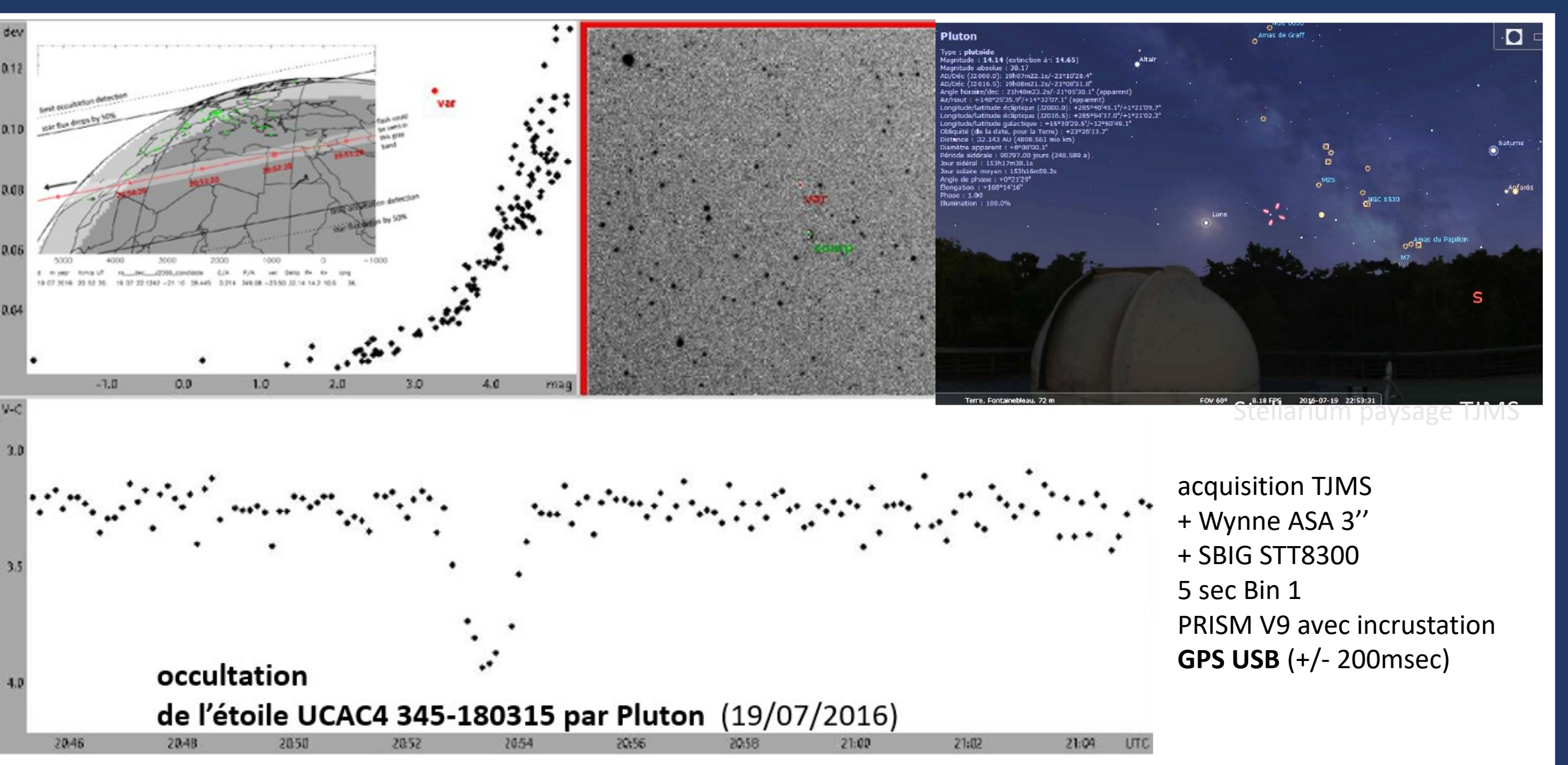


**IAU The International Astronomical Union  
Minor Planet Center**  
The nerve center of asteroid detection in the Solar System

**OBSERVERS PUBLIC IAWN**

(125718) Jemasalomon = 2001 XH105 = 2002 AX70 = 2003 FL110  
Discovered at Buthiers on 2001-12-15 by J.-C. Merlin.  
(125718) Jemasalomon = 2001 XH105

Jean-Marc Salomon (1955-1981) established the astronomy section of the Association Planète Sciences in the 1970s. His dynamism was largely responsible for the establishment of the Buthiers Observatory. The 0.6-m telescope with which this minor planet was discovered is named in his honor. (Ref: *Minor Planet Circ.* 56963)



Le 23 octobre 2022, autour de 4h du matin Eurybate, astéroïde troyen de Jupiter occultait l'étoile HD 51593... équipe TJMS présente, **occultation négative**, un résultat quand même! La sonde spatiale LUCY verra-t-elle cette forme? (simulation IMCCE)

Pour nous rejoindre, en savoir plus sur l'association et ses contributions: discussions possibles ici avec Yannick Delisle, Pierre Barry  
<https://www.planete-sciences.org/astro/>